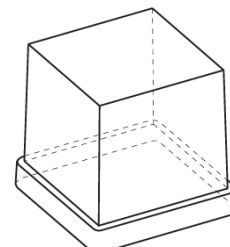




CB 316 B-QUBE

celonerezový plášť INOX 18/8, scotch brite
produkce: **35 kg/24 hod**
kapacita zásobníku: **16 kg kostek B-QUBE**
hmotnost kostky: **23 gr**
kostka Š x H x V: **325 x 325 x 315**
příkon: **340 W**
napětí: **230 V/50 Hz/10 A**
hmotnost: **48 kg**

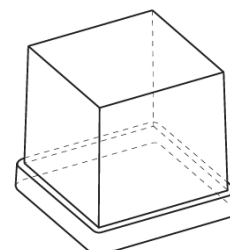
AWS - automatický samočistící systém na práni



CB 416 B-QUBE

celonerezový plášť INOX 18/8, scotch brite
produkce: **44 kg/24 hod**
kapacita zásobníku: **16 kg kostek B-QUBE**
hmotnost kostky: **23 gr**
kostka Š x H x V: **325 x 325 x 315**
příkon: **340 W**
napětí: **230 V/50 Hz/10 A**
hmotnost: **52 kg**

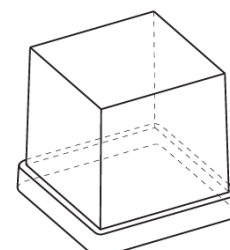
AWS - automatický samočistící systém na práni



CB 425 B-QUBE

celonerezový plášť INOX 18/8
produkce: **47 kg/24 hod**
kapacita zásobníku: **25 kg kostek B-QUBE**
hmotnost kostky: **23 gr**
kostka Š x H x V: **325 x 325 x 315**
příkon: **450 W**
napětí: **230 V/50 Hz/10 A**
hmotnost: **46 kg**

AWS - automatický samočistící systém na práni



Produkce ledu za 24 hod. je vždy udávána za těchto podmínek:

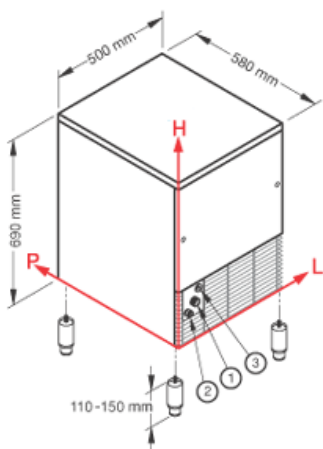


- Ideální teplota okolního vzduchu +21°C



- Ideální teplota vstupní vody +15°C

Technické parametry



CB 316 B-QUBE

Spotřeba vody:

chlazení vzduchem **3 l /kg**

chlazení vodou **12 l/kg**

pracovní tlak vody: **1-5 bar**

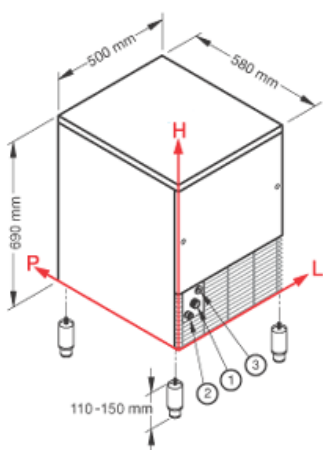
chladivo: **R452A, R290**

vyjímatelné filtry kondenzátoru

max. výška odpadu 151 mm

ŠxHxV: 500x580x690

součást dodávky: lopatka, přívodní hadice 3/4",
odpadní hadice DN 24



CB 416 B-QUBE

Spotřeba vody:

chlazení vzduchem **3 l /kg**

chlazení vodou **12 l/kg**

pracovní tlak vody: **1-5 bar**

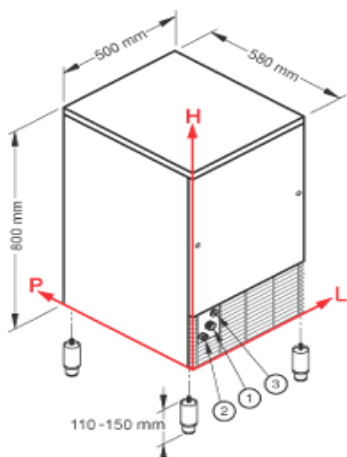
chladivo: **R452A, R290**

vyjímatelné filtry kondenzátoru

max. výška odpadu 151 mm

ŠxHxV: 500x580x690

součást dodávky: lopatka, přívodní hadice 3/4",
odpadní hadice DN 24



CB 425 B-QUBE

Spotřeba vody:

chlazení vzduchem **3 l /kg**

chlazení vodou **15 l/kg**

pracovní tlak vody: **1-5 bar**

chladivo: **R452A, R290**

vyjímatelné filtry kondenzátoru

max. výška odpadu 151 mm

ŠxHxV: 500x580x800

součást dodávky: lopatka, přívodní hadice 3/4",
odpadní hadice DN 24