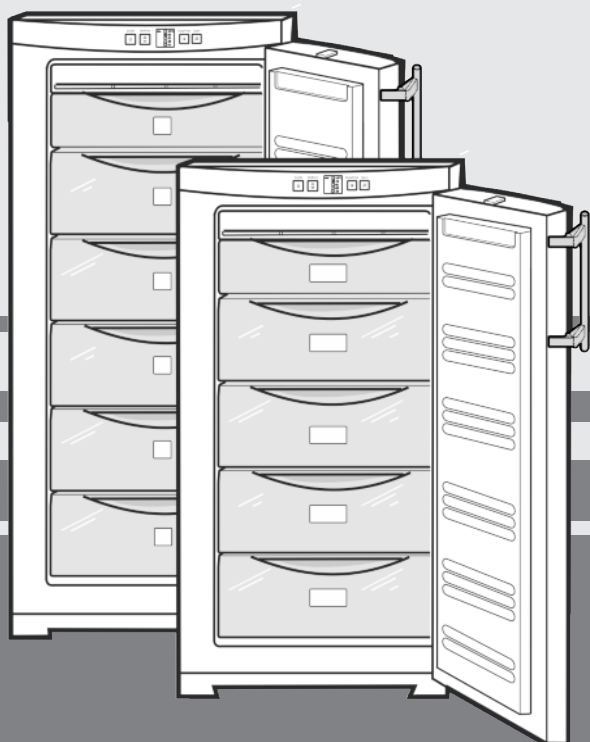


Návod k obsluze

mrazák

CS



20200825 **7082811 - 03**

GN(P)(ef)(sl) 19.. / 23..

LIEBHERR

Celkový pohled na přístroj

Obsah

1	Celkový pohled na přístroj.....	2
1.1	Přehled spotřebiče a vybavení.....	2
1.2	Oblast použití přístroje.....	2
1.3	Shoda.....	3
1.4	Údaje o výrobku.....	3
1.5	Databáze EPREL.....	3
1.6	Řozměry pro instalaci.....	3
1.7	Úspora energie.....	3
1.8	Izolační deska.....	3
2	všeobecné bezpečnostní pokyny.....	3
3	Ovládací a zobrazovací prvky.....	5
3.1	Ovládací a kontrolní prvky.....	5
3.2	Ukazatel teploty.....	5
4	Uvedení do provozu.....	5
4.1	Přeprava přístroje.....	5
4.2	Ustavení přístroje.....	5
4.3	Změna strany otvírání dveří.....	6
4.4	Zasunutí do kuchyňské linky.....	7
4.5	Likvidace obalu.....	7
4.6	Připojení spotřebiče.....	8
4.7	Zapnutí přístroje.....	8
5	Obsluha.....	8
5.1	Jas ukazatele teploty.....	8
5.2	Dětská pojistka.....	8
5.3	Poplach otevřených dveří.....	8
5.4	Teplotní poplach.....	9
5.5	Mražení potravin.....	9
5.6	Doba skladování.....	9
5.7	Rozmrazování potravin.....	9
5.8	Nastavení teploty.....	9
5.9	SuperFrost.....	9
5.10	Zásuvky.....	10
5.11	Police.....	10
5.12	VarioSpace.....	10
5.13	Zásuvka na bylinky a bobuloviny.....	10
6	Údržba.....	10
6.1	Odmrazování s NoFrost.....	10
6.2	Čištění přístroje.....	10
6.3	Zákaznický servis.....	11
7	Poruchy.....	11
8	Uvedení mimo provoz.....	12
8.1	Vypnutí přístroje.....	12
8.2	Uvedení mimo provoz.....	12
9	Likvidace přístroje.....	12

Výrobce trvale pracuje na dalším vývoji všech typů a modelů. Mějte proto laskavě pochopení pro to, že si musíme vyhradit právo na změny tvaru, vybavení a technické části.

Abyste se seznámili se všemi výhodami nového spotřebiče, přečtěte si prosím pozorně pokyny v tomto návodu k obsluze.

Tento návod je určen pro více modelů, takže jsou možné odchylky. Části návodu, které se týkají pouze některých přístrojů, jsou označeny hvězdičkou (*).

Pokyny pro jednotlivé činnosti jsou označeny pomocí ►, výsledky těchto činností jsou označeny pomocí ▷.

1 Celkový pohled na přístroj

1.1 Přehled spotřebiče a vybavení

Poznámka

► Příhrádky, zásuvky nebo koše jsou v dodaném stavu uspořádány pro optimální energetickou efektivitu.

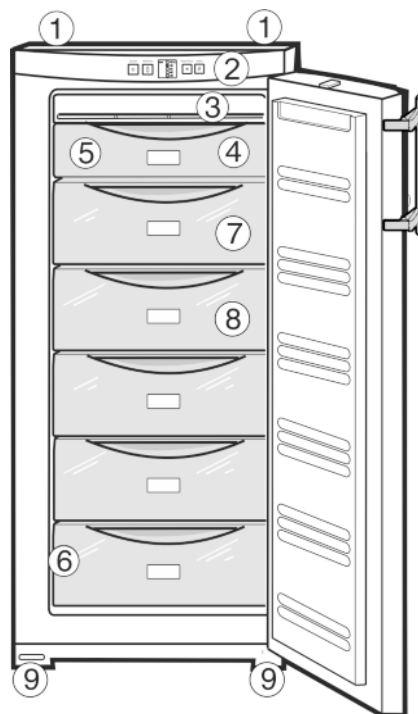


Fig. 1

- | | |
|-------------------------------------|---|
| (1) Úchyty pro přenášení vzadu | (6) Typový štítek |
| (2) Ovládací a kontrolní prvky | (7) Zásuvky |
| (3) Zařízení NoFrost | (8) VarioSpace |
| (4) Zásuvka na bylinky a bobuloviny | (9) Nastavitelné nožky, úchyty pro přepravu vpředu, přepravní kolečka vzadu |
| (5) Akumulátor chladu* | |

1.2 Oblast použití přístroje

Použití v souladu s určením

Zařízení je vhodné pouze k chlazení potravin v domácím či podobném prostředí. K tomu patří např. využití

- v osobních kuchyních, penzionech se snídaní,
- hosty ve venkovských domech, hotelech, motelech a jiných typech ubytování,
- při cateringu a podobných službách ve velkoobchodě.

Přístroj není určen pro použití jako vestavný přístroj.

Všechny ostatní druhy využití jsou nepřijatelné.

Předvídatelné chybné použití

Následující způsoby použití jsou výslovně zakázány:

- Skladování a chlazení léků, krevní plazmy, laboratorních preparátů nebo podobných látek a výrobků, které vyplývají ze směrnice 2007/47/ES o zdravotnických prostředcích
- použití v oblastech ohrožených výbuchem

Nedovolené použití přístroje může vést k poškození uloženého zboží nebo k jeho zkažení.

Třídy klimatu

V závislosti na klimatu je přístroj konstruován pro provoz při omezeném rozsahu okolních teplot. Třída klimatu, pro kterou je přístroj určen, je uvedena na identifikačním štítku.

Poznámka

► Aby byl zaručen bezvadný provoz, dodržujte uvedené teploty prostředí.

Třída klimatu	pro teploty prostředí
SN, N	do 32 °C
ST	do 38 °C
T	do 43 °C

Bezvadná činnost přístroje je zaručena do minimální teploty prostředí 5 °C.

1.3 Shoda

Těsnost chladicího okruhu je zkontrolována. Přístroj odpovídá příslušným bezpečnostním ustanovením a směrnicím 2014/35/EU, 2014/30/EU, 2009/125/ES, 2011/65/EU a 2010/30/EU.

1.4 Údaje o výrobku

Údaje o výrobku jsou součástí zařízení v souladu s nařízením (EU) 2017/1369. Kompletní datový list výrobku je k dispozici na webové stránce společnosti Liebherr v sekci download.

1.5 Databáze EPREL

Od 1. března 2021 jsou informace týkající se označení spotřeby elektrické energie a požadavků na ekodesign k nalezení v evropské databázi pro registraci výrobků (EPREL). Databázi pro registraci výrobků najdete na tomto odkazu <https://eprel.ec.europa.eu/>. Zde budete vyzváni k zadání identifikátoru modelu. Identifikátor modelu je uveden na identifikačním štítku.

1.6 Rozměry pro instalaci

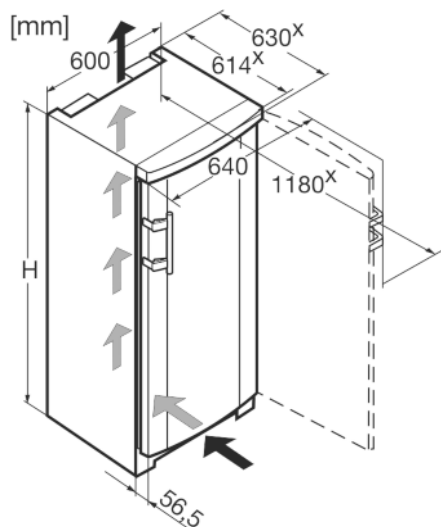


Fig. 2

	H (mm)
GN GNP 1913	1923, 1250

	H (mm)
GN(sl) GN GNP(ef) 2313, GNP 2303	2323, 2303, 2313, GNP 2303

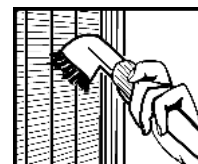
* U přístrojů s příloženými vymezeními odstupů od stěny se rozměr zvětší o 35 mm (viz 4.2 Ustavení přístroje).

1.7 Úspora energie

- Je třeba stále dbát na správný přívod vzduchu a odvětrávání. Nezakrývejte ventilační otvory, příp. mřížky.
- Přístroj neinstalujte v místě s přímými slunečními paprsky, vedle sporáků, topení či podobných tepelných zdrojů.
- Spotřeba energie závisí na podmínkách instalace, např. na okolní teplotě (viz 1.2 Oblast použití přístroje). Při vyšší okolní teplotě se může spotřeba energie zvýšit.
- Přístroj otvírejte na co nejkratší dobu.
- Čím nižší teplota je nastavena, tím vyšší je spotřeba energie.
- Všechny potraviny uchovávejte dobře zabalené a zakryté. Zamezí se tak tvorbě jinovatky.
- Vkládání horkých jídel: nejprve nechte zchladnout na pokojovou teplotu.

Usazený prach zvyšuje spotřebu energie:

- Chladicí jednotku s výměníkem tepla
 - kovovou mřížkou na zadní straně přístroje - jednou ročně zbavte prachu.

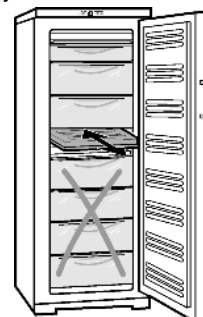


CS

1.8 Izolační deska

Izolační deska pro provoz při částečném zatížení je k dostání jako příslušenství u specializovaného prodejce.

Když v zařízení uchováváte malé množství potravin, můžete pomocí izolační desky snížit spotřebu energie až o 50 %. Podle modelu lze vyřadit až 5 zásuvek. Minimálně 3 zásuvky jsou nutné k chlazení. Více informací k tomu naleznete v příložené dokumentaci izolační desky.



2 všeobecné bezpečnostní pokyny

Nebezpečí pro uživatele:

- Tento spotřebič smí používat děti a osoby s omezenými fyzickými, smyslovými nebo duševními schopnostmi nebo nedostatkem zkušeností a znalostí pouze tehdy, když jsou pod dohledem nebo byly do bezpečného zacházení se spotřebičem zaškoleny a chápou nebezpečí z toho vyplývající. Děti si se spotřebičem nesmí hrát. Čištění a uživatelskou údržbu nesmí provádět děti bez dozoru. Děti ve věku 3-8 smějí přístroj plnit a vyprazdňovat. Děti mladší 3 let je třeba držet

všeobecné bezpečnostní pokyny

z dosahu přístroje, nejsou-li pod neustálým dohledem.

- Když se přístroj odpojuje od elektrické sítě, vždy tahejte za zástrčku. Netahejte za kabel.
- V případě závady vytáhněte síťovou zástrčku nebo vypněte pojistku.
- Nepoškodte přírodní kabel. Přístroj neprovazujte s vadným přírodním kabelem.
- Opravy, zásahy do přístroje a výměnu přírodního elektrického vedení smí provádět pouze zákaznický servis nebo jiný k tomu vyškolený odborný personál.
- Přístroj montujte, připojujte a likvidujte pouze podle údajů v návodu.
- Návod k obsluze pečlivě uchovejte a předejte případně dalším vlastníkům přístroje.

Nebezpečí požáru:

- Obsažené chladivo (údaje na typovém štítku) je ekologické, ale hořlavé. Unikající chladivo se může vznítit.
 - Nepoškodte potrubní vedení chladícího okruhu.
 - Nemanipulujte ve vnitřním prostoru přístroje se zdroji vznícení.
 - Uvnitř přístroje nepoužívejte elektrické spotřebiče (např. parní čisticí přístroje, topná tělesa, výrobky zmrzliny atd.).
 - Když unikne chladivo: Z blízkosti místa úniku odstraňte otevřený oheň nebo zápalné zdroje. Místnost dobře vyvětrejte. Ohlase to zákaznickému servisu.
- Do zařízení neukládejte žádné výbušné látky ani spreje s hořlavými hnacími plyny, jako je butan, propan nebo pentan atd. Tyto spreje poznáte podle údajů o obsahu nebo symbolu plamene na obalu. V případě úniku by elektrické součástky mohly tyto plyny zapálit.
- Do blízkosti přístroje se nesmí dostat hořící svíčky, lampy a jiné předměty s otevřeným ohněm, aby nezpůsobily vznícení přístroje.
- Alkoholické nápoje nebo jiné nádoby obsahující alkohol skladujte pouze těsně uzavřené. V případě úniku by elektrické součástky mohly alkohol zapálit.

Nebezpečí spadnutí a převrácení:

- Sokly, zásuvky, dveře apod. nepoužívejte jako stupátka nebo k opírání. To platí zvláště pro děti.

Nebezpečí otravy z jídla:

- Nepožívejte příliš dlouho skladované potraviny.

Nebezpečí omrzlin, pocitu otupění a bolesti:

- Zamezte trvalému kontaktu kůže se studenými povrchy nebo chlazenými/mraženými potravinami nebo učiňte vhodná ochranná opatření, např. používejte rukavice.

Nebezpečí poranění a poškození přístroje:

- Horká pára může způsobit poranění. K odmrazování nepoužívejte elektrická topidla, parní čisticí přístroje, rozmrazovací spreje, otevřený plamen.
- K odstraňování ledu nepoužívejte ostré předměty.

Nebezpečí přimáčknutí:

- Při otvírání a zavírání dveří nesahejte do závěsu. Mohlo by dojít ke skřípnutí prstů.

Symbole na přístroji:



Symbol může být na kompresoru. Vztahuje se na olej v kompresoru a upozorňuje na toto nebezpečí: Může způsobit smrt, jestliže dojde ke spolknutí nebo vniknutí do dýchacích cest. Toto upozornění je důležité pouze pro recyklaci. Při normálním režimu neexistuje nebezpečí.



Symbol je umístěn na kompresoru a označuje nebezpečí hořlavých látek. Nálepku neodstraňujte.



Tato nebo podobná nálepka se může nacházet na zadní straně přístroje. Vztahuje se na zapěněné panely ve dvířkách a/nebo v plášti. Toto upozornění je důležité pouze pro recyklaci. Nálepku neodstraňujte.

Dodržujte prosím pokyny v ostatních kapitolách.

	NEBEZPEČÍ	označuje bezprostředně nebezpečnou situaci, která může mít za následek úmrtí nebo vážná tělesná zranění, pokud se jí nezamezí.
	VÝSTRAHA	označuje nebezpečnou situaci, která může mít za následek úmrtí nebo vážné tělesné zranění, pokud se jí nezamezí.
	UPOZORNĚNÍ	označuje nebezpečnou situaci, která může mít za následek lehká nebo střední tělesná zranění, pokud se jí nezamezí.
	POZOR	označuje nebezpečnou situaci, která může mít za následek věcné škody, pokud se jí nezamezí.
	Poznámka	označuje užitečné pokyny a tipy.

3 Ovládací a zobrazovací prvky

3.1 Ovládací a kontrolní prvky

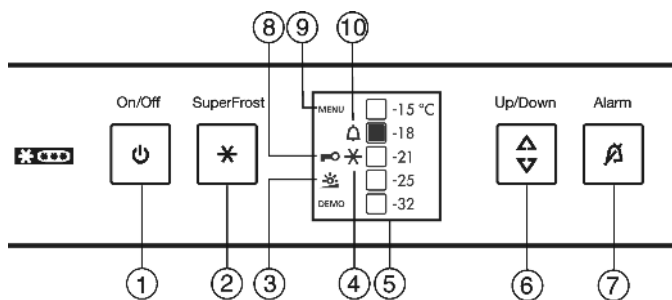


Fig. 3

- | | |
|-------------------------|----------------------------|
| (1) Tlačítko On/Off | (6) Seřizovací tlačítko |
| (2) Tlačítko SuperFrost | (7) Tlačítko Alarm |
| (3) Symbol jasu | (8) Symbol dětské pojistky |
| (4) Symbol SuperFrost | (9) Symbol menu |
| (5) Ukazatel teploty | (10) Symbol Alarm |

3.2 Ukazatel teploty

Při běžném provozu se zobrazuje:

- nastavená mrazicí teplota

Ukazatel teploty bliká:

- měníte nastavení teploty
- po zapnutí není teplota ještě dostatečně nízká
- teplota stoupla o několik stupňů

Následující ukazatele upozorňují na poruchu. Možné příčiny a opatření pro odstranění: (viz 7 Poruchy).

- Symbol SuperFrost Fig. 3 (4) bliká společně s ukazatelem teploty.

4 Uvedení do provozu

4.1 Přeprava přístroje

- ▶ Příklad přepravte zabalený.
- ▶ Příklad přepravte ve stojaté poloze.
- ▶ Příklad nepřepravte sami.

4.2 Ustavení přístroje



VÝSTRAHA

Nebezpečí požáru při vlhkosti!

Když díly vedoucí elektrický proud nebo přívodní elektrický kabel zvlhnou, může dojít ke zkratu.

- ▶ Příklad je koncipován pro instalaci v uzavřeném prostoru. Příklad neprovozujte venku, ani ve vlhkých prostorách či v místech se stříkající vodou.



VÝSTRAHA

Nebezpečí požáru z důvodu zkratu!

Pokud se síťový kabel/zástrčka přístroje nebo jiného přístroje dotýká zadní strany přístroje, může dojít k poškození síťového kabelu/zástrčky z důvodu vibrací přístroje a může vzniknout zkrat.

- ▶ Umístěte přístroj tak, aby se nedotýkal zástrčky nebo síťových kabelů.
- ▶ Do zásuvek v oblasti zadní strany přístroje nezapojte přístroj, ani jiné přístroje.



VÝSTRAHA

Nebezpečí požáru z chladiva!

Obsažené chladivo je ekologické, ale hořlavé. Unikající chladivo se může vznítit.

- ▶ Nepoškozte potrubí chladicího okruhu.



VÝSTRAHA

Nebezpečí požáru a poškození!

▶ Na přístroj nepokládejte přístroje produkující teplo, např. mikrovlnou troubu, opékač topínek apod.!



VÝSTRAHA

Nebezpečí požáru a poškození při zakrytí větracích otvorů!

▶ Větrací otvory musí být vždy volné. Je třeba stále dbát na správný přívod vzduchu a odvětrání!

POZOR

Nebezpečí poškození vlivem kondenzátu!

▶ Zařízení neinstalujte v bezprostřední blízkosti jiného chladicího nebo mrazicího zařízení.

Poznámka

Je-li postaveno více přístrojů vedle sebe, nechte mezi přístroji vzdálenost 100mm. Není-li tato vzdálenost dodržena, vytváří se mezi bočními stěnami přístrojů kondenzační voda.

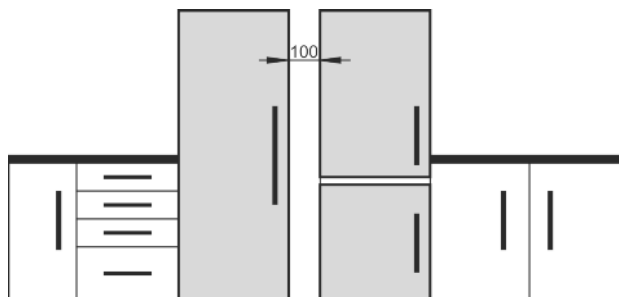


Fig. 4

- Při poškození přístroje ihned - ještě před připojením - informujte dodavatele.
- Podlaha v místě instalace musí být vodorovná a rovná.
- Příklad neinstalujte v místě s přímými slunečními paprsky, vedle sporáků, topení či podobných tepelných zdrojů.
- Optimálním místem instalace jsou suché a dobře větrané prostory.
- Spotřebič přistavte zadní stranou a při použití dodaných vymezačů odstup od stěny (viz dole) vždy těmito vymezači přímo ke stěně.
- Příklad se smí posouvat pouze v prázdném stavu.
- Podklad pod přístrojem musí mít stejnou výšku jako okolní podlaha.
- Příklad neinstalujte bez pomoci.
- Čím více je chladiva v přístroji, tím větší musí být prostor, ve kterém je přístroj umístěn. V příliš malých prostorách může při netěsnosti dojít ke vzniku hořlavé směsi plynu a vzduchu. Na 8 g chladiva musí být prostor pro instalaci velký minimálně 1 m³. Údaje o obsaženém chladivu jsou uvedeny na typovém štítku ve vnitřním prostoru přístroje.
- ▶ Ze zadní strany přístroje sejměte připojovací kabel. Přitom odstraňte držák kabelu, protože jinak vzniká hluk z vibrací!
- ▶ Z vnější strany chladničky stáhněte ochranné fólie.*

Uvedení do provozu

POZOR

Nebezpečí poškození vlivem přípravku na ošetřování nerezových ploch!*

Dveře z ušlechtilé oceli a boční stěny z ušlechtilé oceli jsou ošetřeny kvalitní povrchovou úpravou.

Přípravky na ošetřování nerezových ploch napadají povrch.

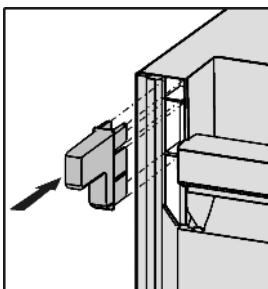


► **Povrchy dveří** s povrchovou úpravou a **boční stěny** otírejte výhradně měkkým, čistým hadříkem.

► Odstraňte všechny přepravní pojistky.

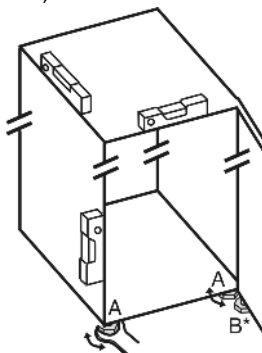
Aby se docílilo deklarované spotřeby energie, je třeba použít vymezovače odstupu, které jsou přiloženy k některým přístrojům. Tím se zvětší hloubka přístroje o cca 35 mm. Přístroj je bez použití vymezovačů odstupu zcela funkční, má však nepatrně vyšší spotřebu energie.

► U spotřebiče s přiloženými vymezovači odstupu od stěny namontujte tyto vymezovače na zadní stranu spotřebiče vlevo a vpravo nahore.



► Obal zlikvidujte (viz 4.5 Likvidace obalu).

► Přístroj vyrovnejte pomocí přiloženého klíče na seřizovacích nožkách (A) a pomocí vodováhy tak, aby stál pevně a rovně.



Poznámka

► Čištění spotřebiče (viz 6.2 Čištění přístroje).

Když se přístroj instaluje ve velmi vlhkém prostředí, může se na vnější straně přístroje tvořit kondenzát.

► Je třeba dbát na správný přívod vzduchu a větrání v místě instalace!

4.3 Změna strany otvírání dveří

V případě potřeby lze změnit stranu otevírání:

Zajistěte, aby byly připraveny tyto nástroje:

- Torx 25
- Torx 15
- Šroubovák
- Přiložený vidlicový klíč
- Případně druhá osoba pro montážní práce



UPOZORNĚNÍ

Nebezpečí zranění, když se dveře převrátí!

- Dveře držte pevně.
- Dveře opatrně odstavte.

► Vpravo dole na stojanu ložiska vyšroubujte pojistný šroub Fig. 5 (1).

► Otevřete dveře.

► Dveře uchopte na straně madla a dole a nadzvedněte.

► Ložiskový čep Fig. 5 (21) se uvolní ze stojanu ložiska Fig. 6 (2).

► Pokud se ložiskový čep Fig. 5 (21) neuvolní, vytlačte čep zdola.

► Dveře dole vyklopte a sejměte.

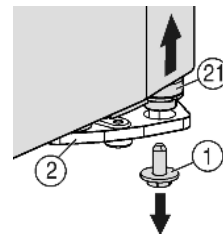


Fig. 5

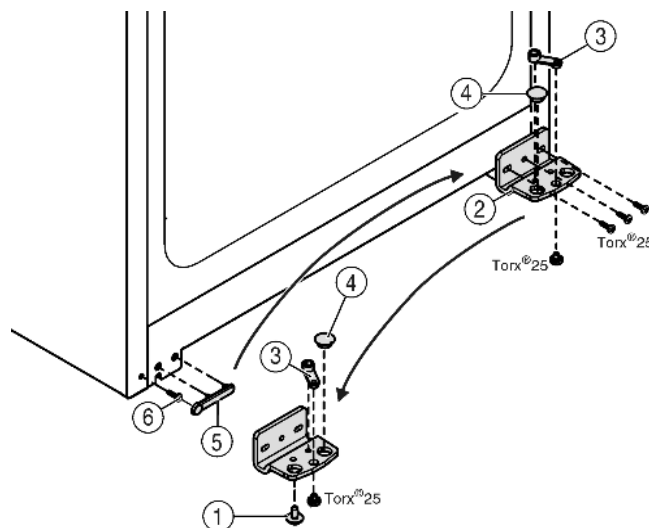


Fig. 6

► Našroubujte stojan ložiska Fig. 6 (2).

► Našroubujte ložiskový díl Fig. 6 (3) a přemístěte do protilehlého upínacího otvoru stojanu ložiska, opět přišroubujte.

► Vyjměte ze stojanu ložiska zátku Fig. 6 (4) a nasadte do protilehlého upínacího otvoru stojanu ložiska.

► Opatrně zvedněte kryt Fig. 6 (5) na straně madla.

► Vyšroubujte šroub Fig. 6 (6) a na protější straně ho opět nasadte.

► Kryt Fig. 6 (5) opět nasadte.

► Přišroubujte opět stojan ložiska Fig. 6 (2) na novou stranu závěsu (silou 4 Nm), příp. pomocí akumulátorového šroubováku.

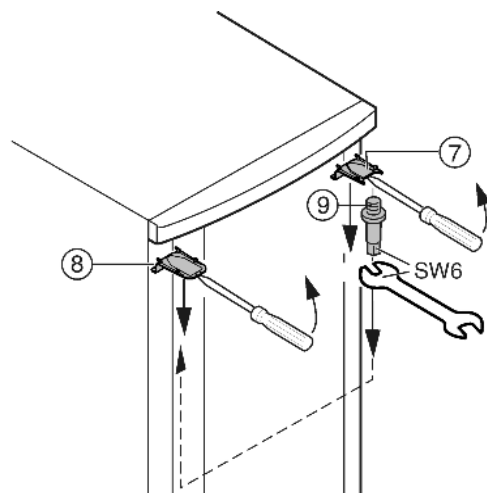


Fig. 7

► Odstraňte kryt Fig. 7 (7) a kryt Fig. 7 (8) šroubovákem vpředu uvolníte ze západek a odstraňte pohybem šikmo směrem dolů.

► Vyšroubujte ložiskové čepy Fig. 7 (9) a na protější straně zašroubujte silou (4 Nm).

► Namontujte opět kryt Fig. 7 (7) na straně ložiskového čepu: vzadu nasadte, vpředu nechte zaskočit do západek.

- ▶ Namontujte opět kryt Fig. 7 (8) na protější straně: vzadu nasadte, vpředu nechte zaskočit do západek.

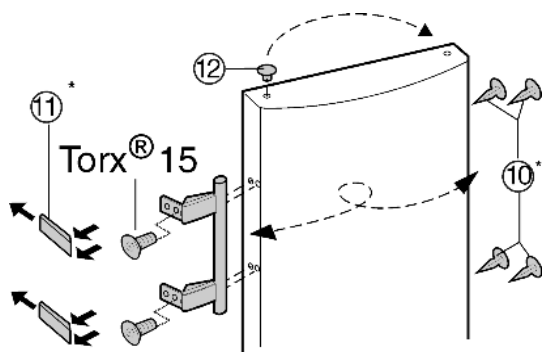


Fig. 8

- ▶ Vyjměte zátky Fig. 8 (12) z pouzdra ložisek dveří a přemístěte je.
- ▶ Odmontujte kliku dveří, zátku Fig. 8 (10) a krycí destičky Fig. 8 (11) a nasadte na druhou stranu.
- ▶ Při montáži krycích destiček dbejte na správné zaskočení do západek.
- ▶ Přemístěte pružinovou svorku Fig. 9 (20): Stiskněte nos zarážky, přes ni stáhněte pružinovou svorku.
- ▶ Pružinovou svorku na nové straně závěsu znovu nasuňte až zaskočí.
- ▶ Vytáhněte ložiskový čep Fig. 9 (21) z dveřní objímky a nasadte spolu s podložkou na protější stranu. Nos zarážky musí ukazovat k vnitřní straně dveří, zářez k vnější straně.
- ▶ Zavěste dveře nahoře do ložiskového čepu Fig. 7 (9).
- ▶ Nasadte dveře dole a ložiskový čep Fig. 9 (21) do stojanu ložiska. Příp. ložiskovým čepem otáčejte tak, aby mohl zaskočit do západky.
- ▶ Zašroubujte a dotáhněte pojistný šroub Fig. 5 (1) dole do ložiskového čepu (**silou 4 Nm**).
- ▶ Dveře případně pomocí obou podélných děr ve stojanu ložiska vyrovnejte tak, aby lícovaly se skříní přístroje. Za tím účelem vyšroubujte prostřední šroub.

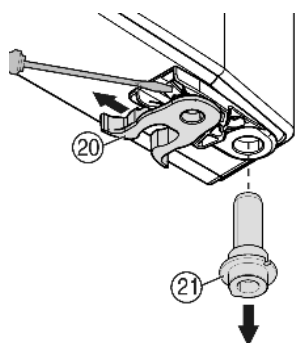


Fig. 9

4.4 Zasunutí do kuchyňské linky

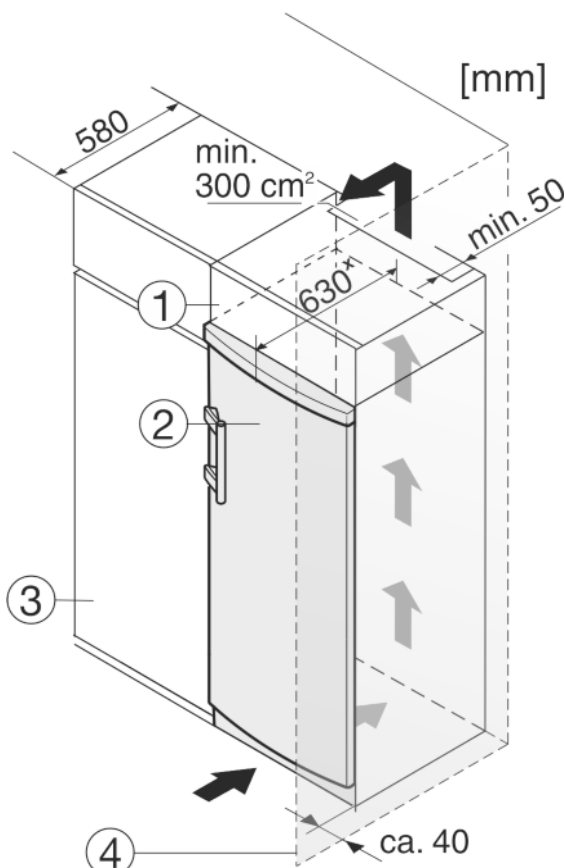


Fig. 10

- (1) Nastavná skřínka
- (2) Přístroj
- (3) Kuchyňská skřín
- (4) Stěna

* U přístrojů s přiloženými vymezeními odstupů od stěny se rozměr zvětší o 35 mm (viz 4.2 Ustavení přístroje).

Spotřebič lze zabudovat do kuchyňských skříní. K vyrovnání spotřebiče Fig. 10 (2) na výšku kuchyňské linky lze na přístroj nasadit nástavec Fig. 10 (1).

Při montáži do kuchyňských skříní (hloubka max. 580 mm) lze přístroj instalovat hned vedle kuchyňské skříně Fig. 10 (3). Přístroj přesahuje přední stěnu kuchyňské skříně na stranách o 34 mm * a uprostřed o 50 mm *.

POZOR

Nebezpečí poškození přehřátím v důsledku nedostatečného větrání!

Při nedostatečném větrání se může poškodit kompresor.

- ▶ Dbejte na dostatečné větrání.
- ▶ Dodržujte požadavky na větrání.

Požadavky na větrání:

- Na zadní straně skřínky nástavce musí být větrací šachta hluboká alespoň 50 mm přes celou šířku skřínky.
- Větrací profil pod stropem místnosti musí být minimálně 300 cm².
- Čím větší je větrací profil, tím úsporněji zařízení funguje.

Když se přístroj instaluje závěsy vedle stěny Fig. 10 (4), musí být vzdálenost přístroje od stěny alespoň 40 mm. To odpovídá přesahu madla při otevřených dveřích.

4.5 Likvidace obalu



VÝSTRAHA

Nebezpečí udušení balicím materiálem a fólií!

- ▶ Nenechte děti, aby si hrály s balicím materiálem.



VÝSTRAHA

Nebezpečí zranění vypadávajícími dvířky!

Pokud nejsou díly ložiska pevně přišroubovány, mohou dvířka vypadnout. To může vést k vážným zraněním. Dvířka se navíc řádně nedovírají, takže chlazení pak není dostatečné.

- ▶ Stojany ložiska/ložiskové čepy přišroubujte (s 4 Nm).
- ▶ Zkontrolujte všechny šrouby a příp. je dotáhněte.

Obsluha

Obal je vyroben z recyklovatelného materiálu:

- Vlnitá lepenka/lepenka
- Díly z napěněného polystyrénu
- Fólie a sáčky z polyetylénu
- Stahovací pásy z polypropylénu
- přibitý dřevěný rám s podložkou z polyetylénu*
- Balicí materiál dopravte na oficiální sběrné místo.



4.6 Připojení spotřebiče

POZOR

Nesprávné připojení!

Poškození elektroniky.

- Nepoužívejte samostatný střídač.
- Nepoužívejte energeticky úspornou zástrčku.



VÝSTRAHA

Nesprávné připojení!

Nebezpečí požáru.

- Nepoužívejte prodlužovací kabely.
- Nepoužívejte rozvodné lišty.

Druh proudu (střídavý proud) a napětí v místě instalace musí souhlasit s údaji na typovém štítku (viz 1 Celkový pohled na přístroj).

Zásuvka musí mít řádné uzemnění a elektrické jištění. Vypínací proud pojistky musí být v rozmezí 10 A a 16 A.

Zásuvka musí být snadno přístupná, aby se spotřebič dal v nouzové situaci rychle odpojit od proudu. Musí být mimo zadní stranu spotřebiče.

- Zkontrolujte elektrické připojení.
- Zasuňte síťovou zástrčku.



4.7 Zapnutí přístroje

- Stiskněte tlačítko On/Off *Fig. 3 (1)*.
- ▷ Spotřebič je zapnutý. Ukazatel teploty a symbol Alarm *Fig. 3 (10)* blikají, dokud teplota není dostatečně nízká.
- ▷ Když je na displeji zobrazen nápis „DEMO“, je zapnutý předváděcí režim. Obráťte se na servisní středisko.

5 Obsluha

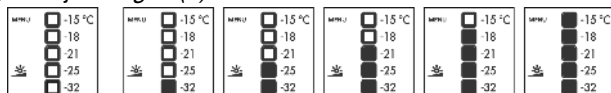
5.1 Jas ukazatele teploty

Jas ukazatele teploty můžete přizpůsobit světelným poměrům v místě instalace.

5.1.1 Seřízení jasu

Podsvícení lze buď vypnout nebo nastavit na jeden z 5 stupňů. Podsvícení je z výrobního závodu vypnuto.

- Zapnutí seřizovacího režimu: Stiskněte tlačítko SuperFrost *Fig. 3 (2)* asi na 5 sekund.
- ▷ Symbol menu *Fig. 3 (9)* svítí a symbol dětské pojistky *Fig. 3 (8)* bliká.
- Pro vyvolání funkce jasu stiskněte seřizovací tlačítko *Fig. 3 (6)*.
- ▷ Symbol dětské pojistky *Fig. 3 (8)* zhasne a symbol jasu *Fig. 3 (3)* bliká.
- Potvrzení: Krátce stiskněte tlačítko SuperFrost *Fig. 3 (2)*.
- ▷ Symbol jasu *Fig. 3 (3)* svítí.



- Pomocí seřizovacího tlačítka *Fig. 3 (6)* zvolte buď "vyp" nebo požadovaný jas. Čím více políček ukazatele teploty svítí, tím jasnější. Žádné svítící políčko znamená "vyp".
- Potvrzení: Stiskněte tlačítko SuperFrost *Fig. 3 (2)*.
- ▷ Symbol jasu *Fig. 3 (3)* bliká.
- ▷ Jas je nastaven na novou hodnotu.
- Ukončení seřizovacího režimu: Stiskněte tlačítko On/Off *Fig. 3 (1)*.

-nebo-

- Počkejte 5 minut.
- ▷ Symbol jasu *Fig. 3 (3)* a symbol menu *Fig. 3 (9)* zhasnou.
- ▷ Na ukazateli teploty se zase zobrazí teplota.

5.2 Dětská pojistka

Pomocí dětské pojistky lze zajistit, že děti při hraní přístroj nedopatřením nevypnou.



5.2.1 Zapnutí dětské pojistky

- Zapnutí seřizovacího režimu: Stiskněte tlačítko SuperFrost *Fig. 3 (2)* asi na 5 sekund.
- ▷ Symbol menu *Fig. 3 (9)* svítí a symbol dětské pojistky *Fig. 3 (8)* bliká.
- Pro vyvolání funkce dětské pojistky krátce stiskněte tlačítko SuperFrost *Fig. 3 (2)*.
- ▷ Symbol dětské pojistky *Fig. 3 (8)* svítí. V ukazateli teploty svítí LED -15 °C a -21 °C.



- Pro zapnutí dětské pojistky krátce stiskněte tlačítko SuperFrost *Fig. 3 (2)*.
- ▷ Symbol dětské pojistky *Fig. 3 (8)* bliká. LED -15 °C a -21 °C zhasnou.
- Ukončení seřizovacího režimu: Stiskněte tlačítko On/Off *Fig. 3 (1)*.

-nebo-

- Počkejte 5 minut.
- ▷ Symbol menu *Fig. 3 (9)* zhasne a ukazatel teploty zase ukazuje teplotu. Symbol dětské pojistky *Fig. 3 (8)* svítí.

5.2.2 Vypnutí dětské pojistky

- Zapnutí seřizovacího režimu: Stiskněte tlačítko SuperFrost *Fig. 3 (2)* asi na 5 sekund.
- ▷ Symbol menu *Fig. 3 (9)* svítí a symbol dětské pojistky *Fig. 3 (8)* bliká.
- Pro vyvolání funkce dětské pojistky krátce stiskněte tlačítko SuperFrost *Fig. 3 (2)*.
- ▷ Symbol dětské pojistky *Fig. 3 (8)* svítí. Na ukazateli teploty svítí LED -18 °C.



- Pro vypnutí dětské pojistky krátce stiskněte tlačítko SuperFrost *Fig. 3 (2)*.
- ▷ Symbol dětské pojistky *Fig. 3 (8)* bliká.
- Ukončení seřizovacího režimu: Stiskněte tlačítko On/Off *Fig. 3 (1)*.

-nebo-

- Počkejte 5 minut.
- ▷ Symbol menu *Fig. 3 (9)* zhasne a ukazatel teploty zase ukazuje teplotu. Symbol dětské pojistky *Fig. 3 (8)* nesvítí.

5.3 Poplach otevřených dveří

Když jsou dveře otevřené déle než 60 sekund, ozve se výstražný bzučák.

Výstražný bzučák ztichne automaticky, když se dvířka zavrou.



5.3.1 Vypnutí poplachu dveří

Výstražný bzučák lze při otevřených dveřích vypnout. Vypnutí bzučáku je účinné, dokud jsou dveře otevřené.

► Stiskněte tlačítko Alarm Fig. 3 (7).

▷ Poplach dveří ztichne.

5.4 Teplotní poplach

Když mrazicí teplota není dostatečně nízká, ozve se výstražný bzučák.

Současně bliká ukazatel teploty a symbol Alarm Fig. 3 (10).



Příčinou příliš vysoké teploty může být:

- vložili jste teplé čerstvé potraviny
- při překládání a vytažování potravin vniklo velké množství teplého vzduchu z okolí
- na delší dobu došlo k výpadku elektrického proudu
- přístroj je vadný

Výstražný bzučák se vypne automaticky, symbol Alarm Fig. 3 (10) se vypne a ukazatel teploty přestane blikat, když je teplota zase dostatečně nízká.

Když poplachový stav zůstává zachován, postupujte podle kapitoly (viz 7 Poruchy).

Poznámka

Když teplota není dostatečně nízká, mohou se potraviny zkazit.

► Zkontrolujte kvalitu potravin. Vyhněte se spotřebě zkažených potravin.

5.4.1 Vypnutí teplotního poplachu

Výstražný bzučák lze vypnout. Když je teplota zase dostatečně nízká, je funkce alarmu zase aktivní.

► Stiskněte tlačítko Alarm Fig. 3 (7).

▷ Bzučák zmlkne.

5.5 Mražení potravin

Během 24 hodin lze zmrazit maximálně tolik kg čerstvých potravin, kolik je uvedeno na typovém štítku jako (viz 1 Celkový pohled na přístroj) údaj „Mrazicí výkon ... kg/24h“.

Zásuvky lze zatížit vždy max. 25 kg mražených výrobků.

Desky lze zatížit vždy 35 kg mražených výrobků.

Pokud dveře nejdou po zavření hned zase otevřít, počkejte asi 2 minuty, až se vzniklý podtlak vyrovná.



UPOZORNĚNÍ

Nebezpečí zranění skleněnými střepi!

Láhve a plechovky s nápoji mohou při mražení prasknout. To platí zvláště pro nápoje syčené oxidem uhličitým.

► Láhve a plechovky s nápoji nemrazte!

Aby potraviny rychle promrzly i uvnitř, nepřekračujte následující množství v jednom balení:

- Ovoce, zelenina do 1 kg
- Maso do 2,5 kg
- Potraviny zabalte do sáčků na mrazení, plastových, kovových nebo hliníkových nádob k opakovanému použití po jednotlivých porcích.

5.6 Doba skladování

Orientační hodnoty délky uskladnění různých druhů potravin:	
Zmrzlina	2 až 6 měsíců

Orientační hodnoty délky uskladnění různých druhů potravin:	
Salám, šunka	2 až 6 měsíců
Chléb, pečivo	2 až 6 měsíců
Zvěřina, vepřové maso	6 až 10 měsíců
Ryby, tučné	2 až 6 měsíců
Ryby, libové	6 až 12 měsíců
Sýry	2 až 6 měsíců
Drůbež, hovězí maso	6 až 12 měsíců
Zelenina, ovoce	6 až 12 měsíců

Uvedené doby skladování jsou orientační hodnoty.

5.7 Rozmrazování potravin

- v chladničce
- v mikrovlnné troubě
- v troubě/horkovzdušné troubě
- při pokojové teplotě
- Vyjměte jenom tolik potravin, kolik spotřebujete. Rozmražené potraviny zpracujte co nejrychleji.
- Rozmražené potraviny opět zmrazujte pouze výjimečně.

5.8 Nastavení teploty

Doporučené nastavení teplot: -18 °C

Teplotu lze změnit plynule. Když se při nastavování dosáhne -32 °C, začne se znovu od -15 °C.

► Vyvolání změny teploty: Jednou stiskněte seřizovací tlačítko Fig. 3 (6).

▷ Na ukazateli teploty bliká LED aktuální teploty.

► Seřizovací tlačítko Fig. 3 (6) stiskněte tolikrát, až svítí LED požadované teploty.

Poznámka

► Při delším stisknutí seřizovacího tlačítka se v rámci malého rozsahu teplot (např. mezi -15 °C a -18 °C) nastaví trochu nižší hodnota. V ukazateli teploty pak svítí LED nejbližšího nižšího teplotního rozsahu.

5.9 SuperFrost

Pomocí této funkce lze čerstvé potraviny rychle promrazit až do středu. Přístroj pracuje s maximálním chladicím výkonem, přitom mohou být hluky chladicího agregátu přechodně trochu hlasitější. ❄ ❄

Během 24 hodin lze zmrazit maximálně takové množství čerstvých potravin, jaké je uvedeno na typovém štítku jako údaj „Mrazicí výkon ... kg/24h“. Toto maximální zmrazitelné množství se liší u jednotlivých modelů a klimatických tříd.

Podle toho, kolik čerstvých potravin se má zmrazit, musíte včas zapnout SuperFrost: při malém množství mražených potravin cca 6h, při maximálním množství mražených potravin 24h před jejich uskladněním.

Potraviny zabalte a pokud možno je rozložte vedle sebe. Mražené potraviny se nesmí dostat do kontaktu s již zmraženými výrobky, aby nedošlo tak k jejich částečnému rozmrazení.

SuperFrost nemusíte zapínat v těchto případech:

- vkládáte již zmražené výrobky
- při mražení do cca 2 kg čerstvých potravin denně

5.9.1 Mražení se SuperFrost

► Krátce stiskněte tlačítko SuperFrost Fig. 3 (2).

▷ Symbol SuperFrost Fig. 3 (4) svítí.

Údržba

- ▷ Mrazicí teplota klesá, zařízení pracuje na maximální chladicí výkon.

Poznámka

- ▶ Při stisknutí tlačítka SuperFrost může z důvodu zabudované prodlevy zapnutí dojít k zapnutí kompresoru až po 8 minutách. Toto zpoždění zvyšuje životnost kompresoru.

Při malém množství mražených potravin:

- ▶ Počkejte asi 6 hodin.
- ▶ Zabalené potraviny vložte do hlubokých spodních zásuvek. Při maximálním množství mražených potravin (viz typový štítek):
 - ▶ počkejte asi 24 hodin.
 - ▶ Spodní hluboké zásuvky vytáhněte a potraviny položte přímo na spodní úložné plochy.
- ▷ SuperFrost se automaticky vypne asi po 65 hodinách.
- ▷ Symbol SuperFrost *Fig. 3 (4)* zhasne, když je mrazení dokončené.
- ▷ Na ukazateli teploty svítí rozsah teplot, který je nastavený pro normální provoz.
- ▶ Potraviny vložte do zásuvek a zase je zavřete.
- ▷ Přístroj pracuje dále v normálním úsporném režimu.

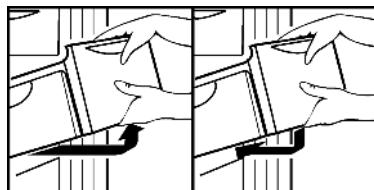
5.10 Zásuvky

Poznámka

Když je větrání nedostatečné, spotřeba energie stoupá a chladicí výkon se snižuje.

Pro přístroje s NoFrost:

- ▶ Spodní zásuvku nechávejte v přístroji!
- ▶ Větrací štěrby uvnitř na zadní stěně nezakrývejte!

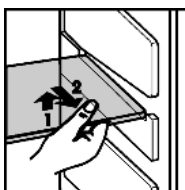


- ▶ Pro uchovávání mražených výrobků přímo na policích: Zásuvku vytáhněte dopředu a vyjměte.

5.11 Police

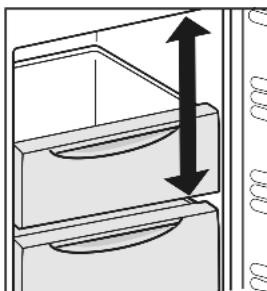
5.11.1 Přemístění polic

- ▶ Vytahování polic: vpředu nadzvedněte a vytáhněte.
- ▶ Nasazování polic zpět: jednoduše zasuněte až na doraz.



5.12 VarioSpace

Kromě zásuvek můžete vyjmout i police. Tak získáte místo pro velké kusy potravin jako drůbež, maso, velké kusy zvěřiny a vysoké kusy pečiva a lze je pak zmrazit a dále zpracovávat celé.



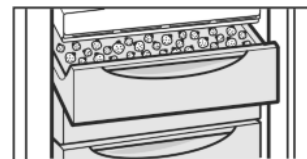
- ▶ Zásuvky lze zatížit vždy max. 25 kg mražených produktů.
- ▶ Die Desky lze zatížit vždy 35 kg mražených výrobků.

5.13 Zásuvka na bylinky a bobuloviny

V zásuvce na bylinky a bobuloviny můžete zmrazit bobuloviny, bylinky, zeleninu a další malé druhy potravin, aniž by zmrzly dohromady. Zmražené potraviny si zachovávají do značné míry původní tvar, což usnadňuje jejich pozdější porcování.

5.13.1 Použití zásuvky na bylinky a bobuloviny

- ▶ Mražené potraviny rozložte volně v zásuvce na bylinky a bobuloviny.
- ▶ Potraviny nechte promrznout 10 až 12 hodin.
- ▶ Potraviny přeskládejte do sáčků na mražení nebo nádob.
- ▶ Sáčky na mražení nebo nádoby uložte v zásuvce.
- ▶ Pro rozmrazení je třeba opět rozložit volně vedle sebe.



6 Údržba

6.1 Odmrazování s NoFrost

Systém NoFrost provádí odmrazování automaticky.

Vlhkost se sráží na výparníku a periodicky se odmrazuje a odpařuje.

- ▶ Přístroj se nemusí odmrazovat ručně.

6.2 Čištění přístroje

Přístroj pravidelně čistěte.



VÝSTRAHA

Nebezpečí zranění a poškození horkou párou!
Horká pára může způsobit popáleniny a poškodit povrchy.

- ▶ Nepoužívejte parní čisticí přístroje!

POZOR

Špatné čištění přístroji škodí!

- ▶ Používejte nekoncentrovaný čisticí prostředek.
- ▶ Nepoužívejte škrábající nebo abrazivní houbičky nebo drátěnky.
- ▶ Nepoužívejte ostré abrazivní čisticí prostředky obsahující písek, chloridy nebo kyseliny.
- ▶ Nepoužívejte chemická rozpouštědla.
- ▶ Nepoškoďte a neodstraňujte typový štítek na vnitřní straně přístroje. Je důležitý pro zákaznický servis.
- ▶ Kabel ani jiné díly se nesmí utrhnout, přelomit ani poškodit.
- ▶ Vodu při mytí nenechte proniknout do drážky pro odvod kondenzátu, větracích mřížek a elektrických dílů.
- ▶ Používejte měkké čisticí utěrky a univerzální čisticí prostředek s neutrální hodnotou pH.
- ▶ Ve vnitřním prostoru zařízení používejte pouze čisticí a ošetrovací prostředky, které neškodí potravinám.

- ▶ **Přístroj vyprázdněte.**
- ▶ **Vytáhněte zástrčku ze sítě.**



- ▶ **Vnější a vnitřní plochy z plastu** čistěte ručně vlažnou vodou s trochou mycího prostředku.
- ▶ **Lakované boční stěny** otírejte jenom měkkou, čistou utěrkou. Při silném znečištění použijte vlažnou vodu s neutrálním čisticím prostředkem.*
- ▶ **Lakovaný povrch dveří** otírejte jenom měkkou, čistou utěrkou. Při silném znečištění použijte trochu vody nebo neutrální čisticí prostředek. Případně lze použít také utěrku z mikrovláken.*

POZOR

Nebezpečí poškození vlivem přípravku na ošetřování nerezových ploch!*

Dveře z ušlechtilé oceli a boční stěny z ušlechtilé oceli jsou ošetřeny kvalitní povrchovou úpravou.

Přípravky na ošetřování nerezových ploch napadají povrch.



► **Povrchy dveří** s povrchovou úpravou a **boční stěny** otírejte výhradně měkkým, čistým hadříkem. Při silném znečištění použijte trochu vody nebo neutrální čistící prostředek. Případně lze použít také utěrku z mikrovláken.

► **Zásuvky** čistěte ručně vlažnou vodou s trochou mycího prostředku.

► **Ostatní součásti vybavení** vyčistěte ručně vlažnou vodou s trochou mycího prostředku.

Po vyčištění:

► Přístroj a součásti vybavení vytřete do sucha.

► Spotřebič opět připojte a zapněte.

► SuperFrost zapněte (viz 5.9 SuperFrost).

Když je teplota dostatečně nízká:

► Potraviny zase vložte dovnitř.

6.3 Zákaznický servis

Nejprve zkontrolujte, zda nemůžete závadu odstranit sami (viz 7 Poruchy). Pokud tomu tak není, obraťte se na zákaznický servis. Adresu získáte v příloženém seznamu zákaznických servisů.

⚠ VÝSTRAHA

Nebezpečí zranění neodbornou opravou!

► Opravy a zásahy do přístroje a přívodního vedení elektrické energie, které nejsou výslovně uvedeny v (viz 6 Údržba), smí provádět pouze zákaznický servis.

► Označení přístroje Fig. 11 (1), servisní číslo Fig. 11 (2) a sériové číslo Fig. 11 (3) naleznete na typovém štítku. Identifikační typový štítek je umístěn na levé vnitřní stěně přístroje.

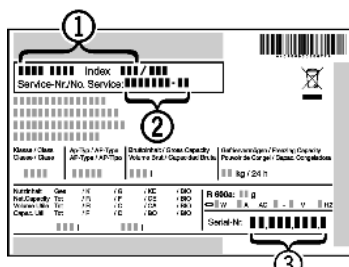


Fig. 11

► Informujte zákaznický servis a sdělte poruchu, označení přístroje Fig. 11 (1), servisní číslo Fig. 11 (2) a sériové číslo Fig. 11 (3).

▷ To umožní rychlý a účelný servisní zákrok.

► Spotřebič nechte zavřený, dokud zákaznický servis nepřijede.

▷ Potraviny zůstanou déle chladné.

► Vytáhněte elektrickou zástrčku (při tom netahejte za přívodní kabel) nebo vypněte pojistku.

7 Poruchy

Zařízení je vyrobeno a konstruováno tak, aby bylo zaručeno bezpečné fungování a dlouhá životnost. Pokud se během provozu přesto vyskytne porucha, zkontrolujte, zda nebyla způsobena chybnou obsluhou. V tom případě Vám totiž musíme naúčtovat vzniklé náklady i během záruční doby. Následující poruchy můžete odstranit sami:

Spotřebič nefunguje.

→ Spotřebič není zapnutý.

► Spotřebič zapněte.

→ Zástrčka není správně zasunuta do zásuvky.

► Zástrčku zkontrolujte.

→ Pojistka napájecí zásuvky není v pořádku.

► Pojistku zkontrolujte.

Kompresor běží dlouho.

→ Kompresor přepíná při nižší potřebě chladu na nižší otáčky. I když se tím doba chodu kompresoru prodlouží, dochází k úspoře energie.

► To je u úsporných modelů normální.

→ SuperFrost je zapnutý.

► Aby se potraviny rychle zchladily, běží kompresor déle. To je normální.

LED vžadu dole na přístroji (za kompresorem) bliká pravidelně každých 15 sekund*.

→ Invertor je vybaven LED pro diagnostiku chyb.

► Toto blikání je normální.

Zařízení vydává příliš velký hluk.

→ Kompresory s regulací počtu otáček* mohou z důvodu různé úrovně otáček způsobovat rozdílný hluk.

► Tento zvuk je normální.

Bublání a šplouchání

→ Tento zvuk vydává chladivo, které protéká chladicím okruhem.

► Tento zvuk je normální.

Tiché cvaknutí

→ Tento zvuk je slyšet při každém automatickém zapnutí nebo vypnutí chladicího agregátu (motoru).

► Tento zvuk je normální.

Bručivý zvuk. Je chvíli o něco hlasitější, když se chladicí agregát (motor) zapne.

→ Při zapnutí SuperFrost, po vložení čerstvých potravin a po otevření dvířek na delší dobu se automaticky zvyšuje chladicí výkon.

► Tento zvuk je normální.

→ Teplota prostředí je příliš vysoká.

► Řešení: (viz 1.2 Oblast použití přístroje)

Hluk z vibrací

→ Přístroj nestojí pevně na podlaze. Tím se vedle stojící předměty a nábytek uvádí do vibrací běžícím chladicím agregátem.

► Přístroj vyrovnejte seřizovacími nožkami.

Symbol SuperFrost Fig. 3 (4) bliká společně s ukazatelem teploty.

→ Došlo k závadě.

► obraťte se na zákaznický servis (viz 6 Údržba).

Na ukazateli teploty svítí .DEMO.

→ Předváděcí režim je aktivován.

► obraťte se na zákaznický servis (viz 6 Údržba).

Přístroj je na vnějších plochách teplý*.

→ Teplota z chladicího okruhu se využívá k zamezení kondenzace vody.

► To je normální.

Teplota není dostatečně nízká.

→ Dveře přístroje nejsou správně zavřené.

► Dveře přístroje zavřete.

→ Přívod vzduchu a ventilace není dostačující.

► Uvolněte a očistěte ventilační mřížku.

→ Teplota prostředí je příliš vysoká.

► Řešení: (viz 1.2 Oblast použití přístroje).

→ Spotřebič byl příliš často nebo příliš dlouho otevřený.

► Počkejte, zda se potřebná teplota neobnoví samovolně. Pokud ne, obraťte se na zákaznický servis (viz 6 Údržba).

→ Bylo vloženo příliš velké množství čerstvých potravin bez funkce SuperFrost.

CS

* podle modelu a vybavení

Uvedení mimo provoz

- ▶ Řešení: (viz 5.9 SuperFrost)
 - Teplota je špatně nastavena.
- ▶ Nastavte nižší teplotu a zkontrolujte po 24 hodinách.
 - Spotřebič stojí příliš blízko u zdroje tepla (kamna, topení atd.).
- ▶ Změňte umístění spotřebiče nebo zdroje tepla.

Těsnění dveří je poškozené nebo se musí vyměnit z jiných důvodů.*

- Těsnění dveří je vyměnitelné. Lze je vyměnit bez dalšího pomocného nástroje.
- ▶ Obraťte se na zákaznický servis (viz 6 Údržba) :

Přístroj je zledovatělý nebo se tvoří kondenzát.*

- Těsnění dveří může být vysmeknuté z drážky.
- ▶ Zkontrolujte těsnění dveří, zda správně sedí v drážce.

8 Uvedení mimo provoz

8.1 Vypnutí přístroje

- ▶ Stiskněte tlačítko On/Off *Fig. 3 (1)*, až displej ztmavne. Tlačítko uvolněte.
- ▷ Když přístroj nelze vypnout, je aktivní dětská pojistka (viz 5.2 Dětská pojistka) .

8.2 Uvedení mimo provoz

- ▶ Přístroj vyprázdněte.
- ▶ Přístroj vypněte (viz 8 Uvedení mimo provoz) .
- ▶ Vytáhněte síťovou zástrčku.
- ▶ Přístroj vyčistěte (viz 6.2 Čištění přístroje) .



- ▶ Dveře nechte otevřené, aby nevznikal nepříjemný zápach.

9 Likvidace přístroje

Přístroj obsahuje pouze kvalitní materiály a je zapotřebí jej likvidovat mimo netříděný domovní odpad. Likvidaci vysloužilých spotřebičů je třeba provádět odborně i věcně správně podle místně platných předpisů a zákonů.



Při dopravě vysloužilého přístroje nepoškodte chladicí okruh, aby obsažené chladivo (údaje na typovém štítku) a olej nemohly nekontrolovaně uniknout.

- ▶ Přístroj musí být v nepoužitelném stavu.
- ▶ Vytáhněte zástrčku ze sítě.
- ▶ Připojovací kabel přestříhnete.



Liebherr-Hausgeräte Marica EOOD

4202 Radinovo

Bezirk Plovdiv

Bulgarien

home.liebherr.com