

Snack bar TABIS je chlazená vana, která má instalovaný chladicí systém po celém svém obvodu pro zajištění maximální efektivity chlazení. Chladicí systém vytváří uvnitř vany teplotu pro chlazení, která začíná 5 cm pod horní plochou vany. Zařízení je tak ideální pro chlazení nápojů umístěných na výškově nastavitelném plátu, nebo na samotném dně vany. Potraviny jsou prezentovány v gastro nádobách na výškově nastavitelném žebříčkovém systému.

Snack bar TABIS může být na objednávku napojen na odpad a vybaven výpustným kohoutem pro snadnější údržbu a širší použití. Obvykle je model instalován do výdejních pultů, samoobslužných zón a oddělení přípravy studených pokrmů hotelových a restauračních kuchyní.

Technický popis

- ▶ Vana je v nerezovém provedení s potravinářským atestem.
- ▶ Izolace provedena PU pěnou.
- ▶ Vnější plášť je z pozinkovaného plechu.
- ▶ Výkonné statické chlazení.
- ▶ Agregát instalovaný dole, případně lze napojit na externí zdroj.

Standardní vybavení

- ▶ Digitální termostat s regulací teploty od -2 °C.
- ▶ Automatické odtávání.
- ▶ Digitální ukazatel teploty.
- ▶ Vypínač ON/OFF.



TABIS N/1

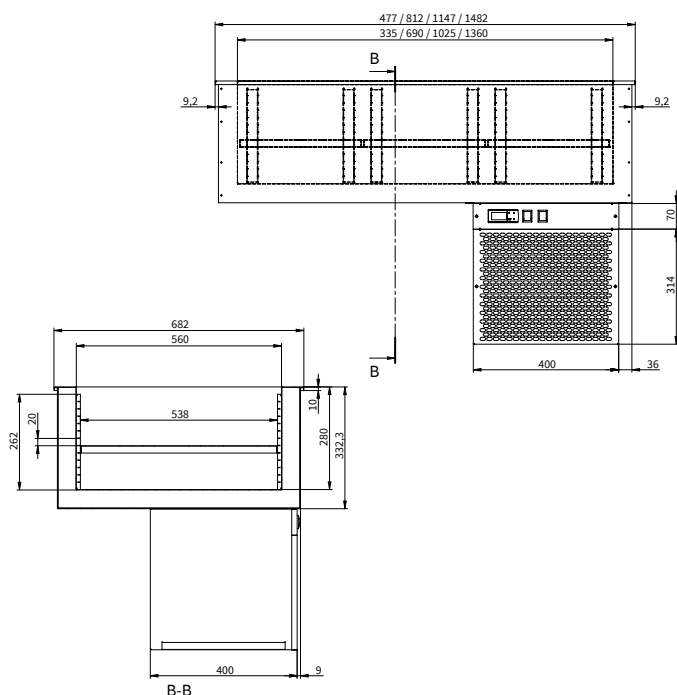
Kód	Kapacita GN	Agregát	Š × Hl (mm)	Příkon/napětí
TA050703F11	1	dole podvěšený	477 × 682	195 W/230 V
TA080703F11	2	dole podvěšený	812 × 682	240 W/230 V
TA110703F11	3	dole podvěšený	1147 × 682	255 W/230 V
TA150703F11	4	dole podvěšený	1482 × 682	285 W/230 V

TABIS N/3

Kód	Kapacita GN	Agregát	Š × Hl (mm)	Příkon/napětí
TA070503F31	1	dole podvěšený	682 × 477	195 W/230 V
TA100503F31	2	dole podvěšený	1036 × 477	240 W/230 V
TA140503F31	3	dole podvěšený	1390 × 477	255 W/230 V

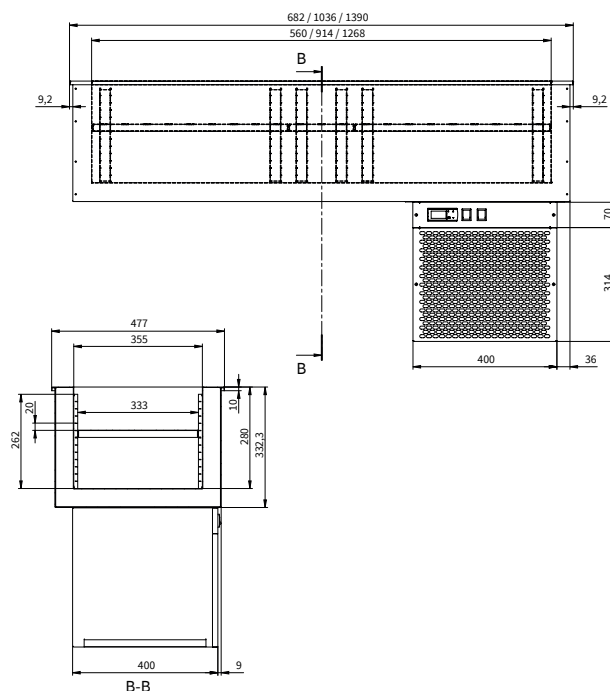
Příslušenství pro TABIS N/1

Ref.	Název
TA050703F1A01	Odklápěcí víko pro šířku 477 mm
TA080703F1A01	Odklápěcí víko pro šířku 812 mm
TA110703F1A01	Odklápěcí víko pro šířku 1147 mm
TA150703F1A01	Odklápěcí víko pro šířku 1482 mm
TA050300FA01	Perforované plato GN 1/1
TA000003F0A01	Podpěra pro uchycení GN a plat (1ks)
TA050703F1A02	Lišty pro uchycení GN šířka 477 mm
TA080703F1A02	Lišty pro uchycení GN šířka 812 mm
TA110703F1A02	Lišty pro uchycení GN šířka 1147 mm
TA150703F1A02	Lišty pro uchycení GN šířka 1482 mm
TA000700F1A01	Příčka GN 1/1 (1ks)



Příslušenství pro TABIS N/3

Ref.	Název
TA070503F3A01	Odklápěcí víko pro šířku 682 mm
TA100503F3A01	Odklápěcí víko pro šířku 1036 mm
TA140503F3A01	Odklápěcí víko pro šířku 1390 mm
TA050300FA01	Perforované plato GN 1/1
TA070503F3A02	Lišty pro uchycení GN šířka 682 mm
TA100503F3A02	Lišty pro uchycení GN šířka 1036 mm
TA140503F3A02	Lišty pro uchycení GN šířka 1390 mm
TA000500F1A01	Příčka GN 1/1 (1ks)
TA000003F0A01	Podpěra pro uchycení GN a plat (1ks)



Možnost namontování krycího víka

